

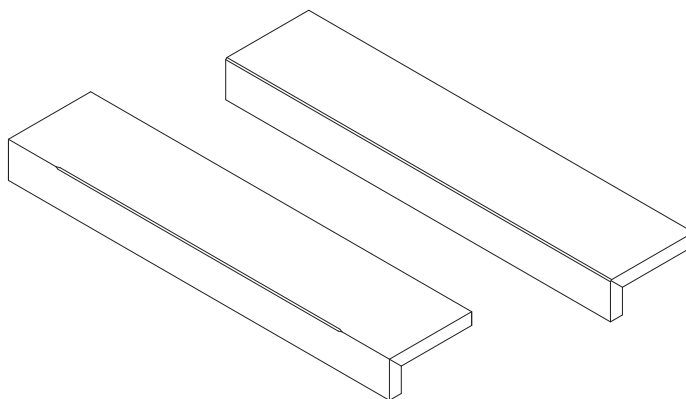
■ 框（かまち）・巾木加工について ■

磨きタイルを框（かまち）・巾木加工することで、より美しい納まりを実現できます。
最寄りの支店・営業所へご相談ください。

- ご発注後、加工いたしますので、納期・価格をご確認ください。
- 商品選定の上、標準寸法内での長辺・幅・垂れの寸法及び、面取りの幅・加工方向をご指定ください。
- 商品により特性が異なります。各商品の注意事項をご確認ください。

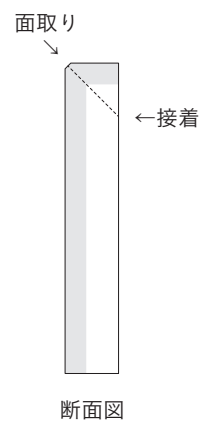
框（かまち）加工

- 框加工のコーナーの仕上げは、面取り及び舟底面取りの2種類からご指定ください。



巾木（はばき）加工

- 巾木の加工方法は、TSタイプ（塗装）・MGタイプ（磨き）・SEタイプ（接着）の3種類からお選びいただけます。
- ダブルローディング（二層プレス）の製品は、コバ面の色が二層になっています。面取りの幅は2mm以下を推奨します。
MGタイプの巾木加工の場合は色の差が目立ちますのでご注意ください。



■ 框（かまち）加工見積書 ■ TMタイプ（止め型 舟底面取り①）

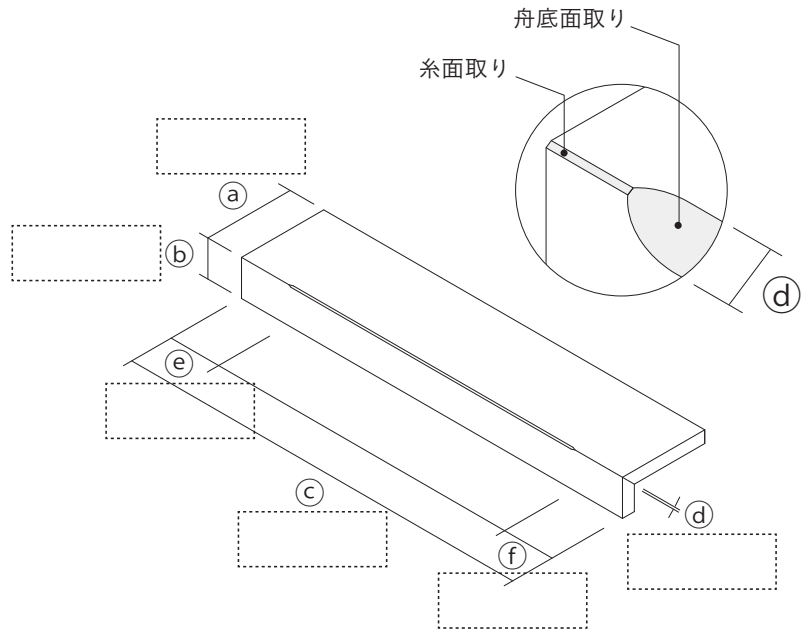
- 框加工のコーナーの仕上げは、面取り及び舟底面取りの2種類からご指定ください。
- 商品選定の上、標準寸法内での長辺・幅・垂れの寸法及び、面取りの幅・加工方向をご指定ください。

No. _____

品番

単価
 本 × 円
 合計金額
 = 円

背面小口磨き | 有・無

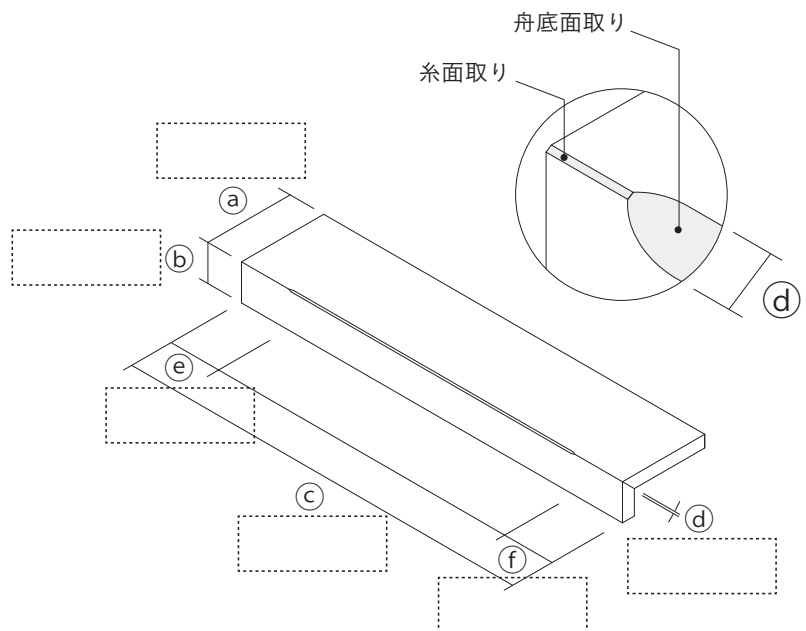


No. _____

品番

単価
 本 × 円
 合計金額
 = 円

背面小口磨き 有・無



現場名

使用時期

■ 框（かまち）加工見積書 ■ TMタイプ（止め型 舟底面取り②）

- 框加工のコーナーの仕上げは、面取り及び舟底面取りの2種類からご指定ください。
- 商品選定の上、標準寸法内での長辺・幅・垂れの寸法及び、面取りの幅・加工方向をご指定ください。

No.

品番

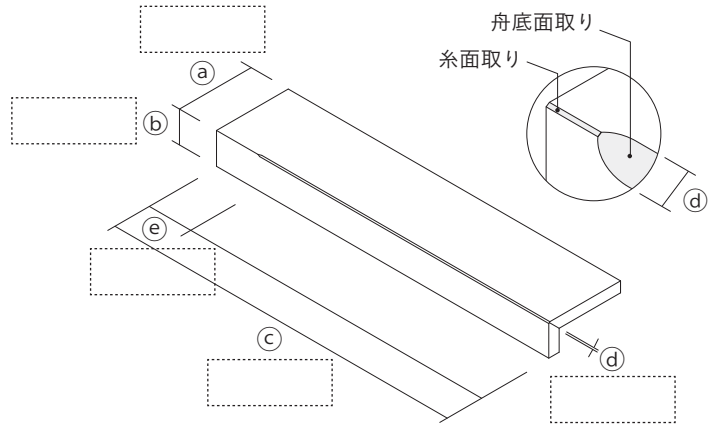
単価

本 × 円

合計金額

= 円

背面小口磨き | 有・無



No.

品番

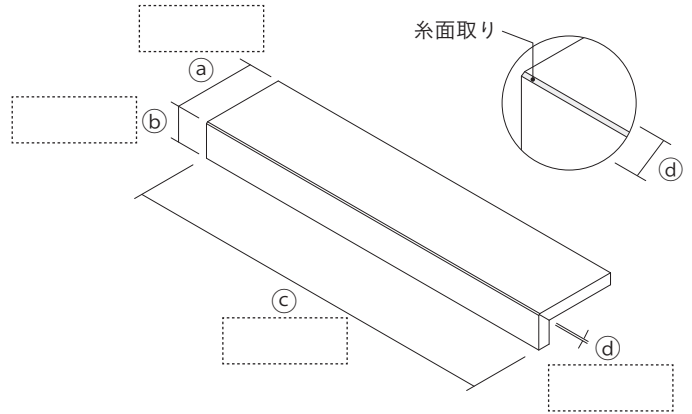
単価

本 × 円

合計金額

= 円

背面小口磨き | 有・無



No.

品番

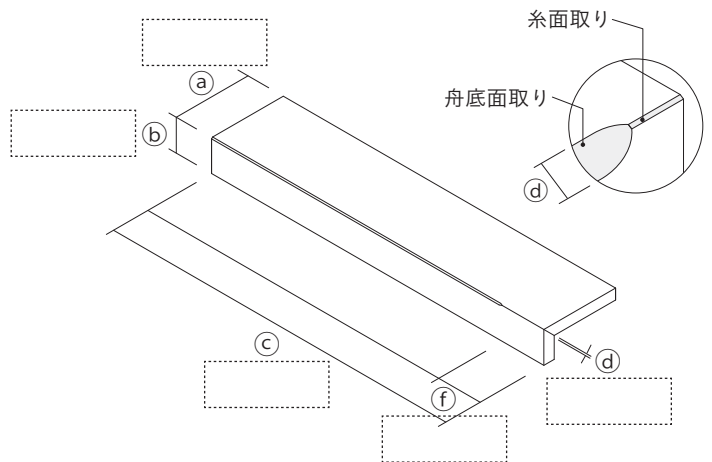
単価

本 × 円

合計金額

= 円

背面小口磨き | 有・無



現場名

使用時期

■ 框（かまち）加工見積書 ■ TMタイプ（止め型 面取り）

- 框加工のコーナーの仕上げは、面取り及び舟底面取りの2種類からご指定ください。
- 商品選定の上、標準寸法内での長辺・幅・垂れの寸法及び、面取りの幅・加工方向をご指定ください。

No. _____

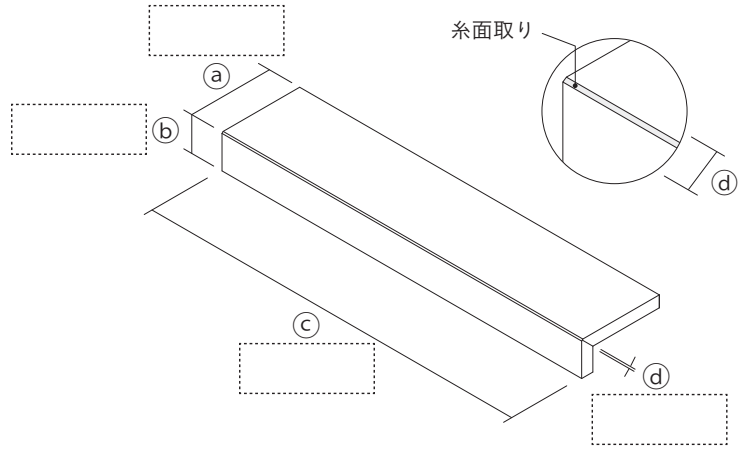
品番

単価

本 × 円

合計金額

= 円



背面小口磨き | 有・無

No. _____

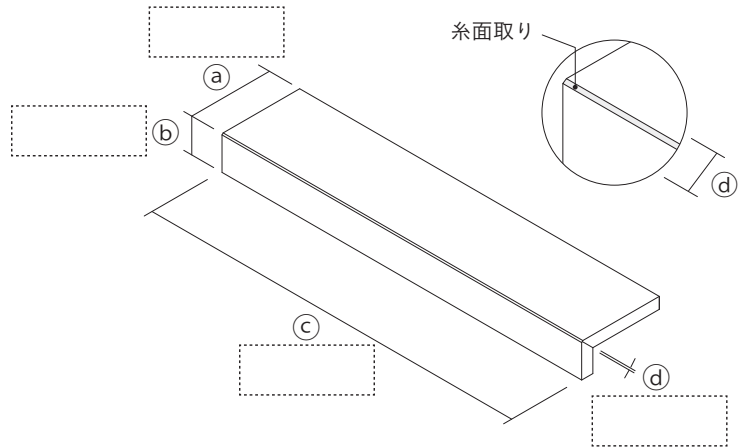
品番

単価

本 × 円

合計金額

= 円



背面小口磨き | 有・無

No. _____

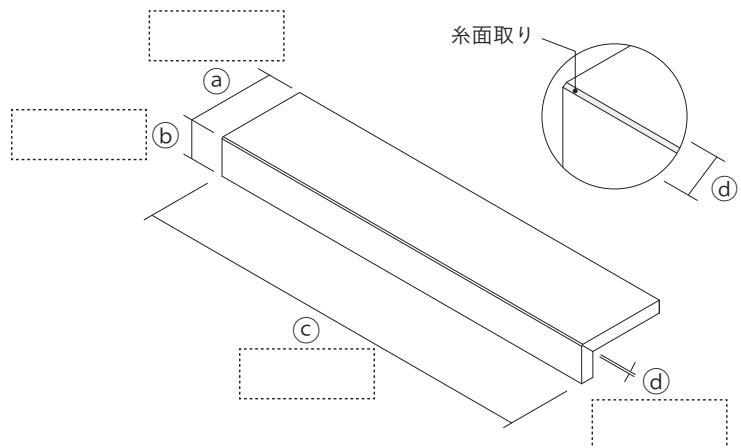
品番

単価

本 × 円

合計金額

= 円



背面小口磨き | 有・無

現場名 _____

使用時期 _____

巾木 加工見積書

巾木の加工方法をお選びください。

TSタイプ（塗装）・MGタイプ（磨ぎ）・SEタイプ（接着）

※ダブルローディング（二層プレス）の製品はコバ面の色が二層になっています。面取りの幅は2mm以下を推奨します。
MGタイプは色の差が目立ちますのでご注意ください。

No. _____

▶ 巾木（ベース）

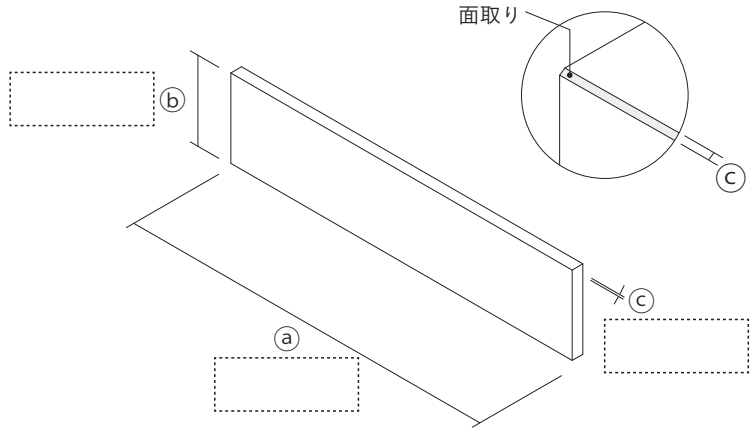
品番

単価

本 × 円

合計金額

= 円



No. _____

▶ 巾木（右トメ）

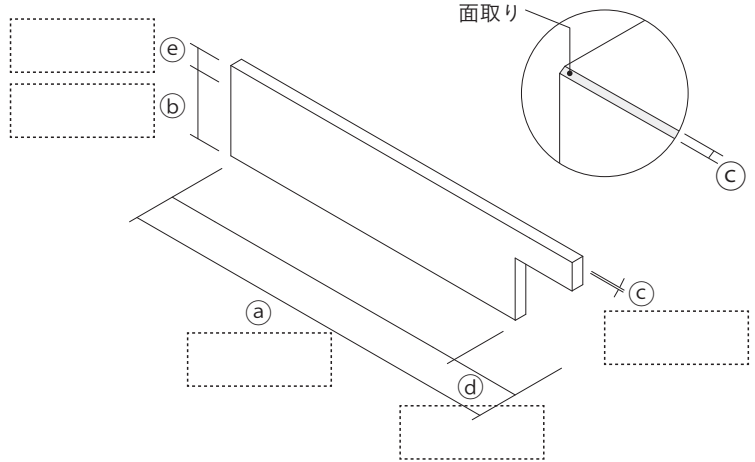
品番

単価

本 × 円

合計金額

= 円



No. _____

▶ 巾木（左トメ）

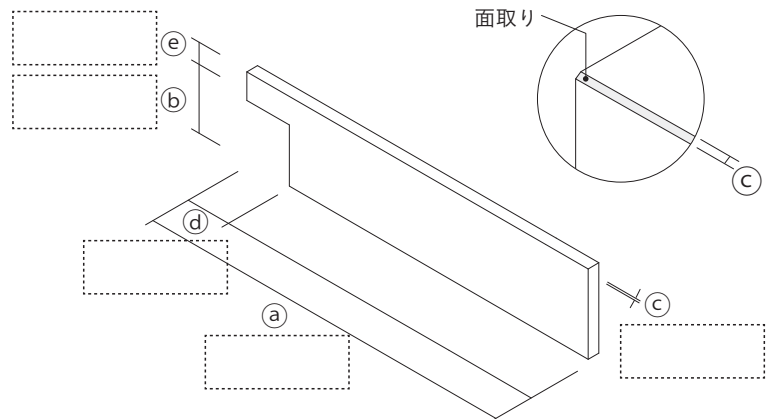
品番

単価

本 × 円

合計金額

= 円



現場名 _____

使用時期 _____